

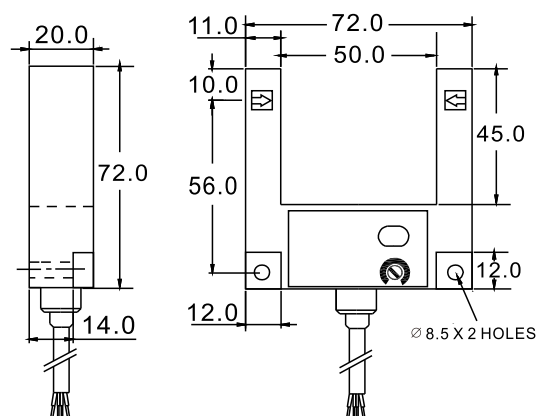
KP-ES05 系列

- 安裝便利,適用於自動輸送定位及倉儲位置檢出設備.
- 極性輸出保護,具備遮光與入光ON功能.
- 檢測靈敏度性能佳,抗干擾雜訊性能高.
- 外殼金屬材質,反應時間快速.



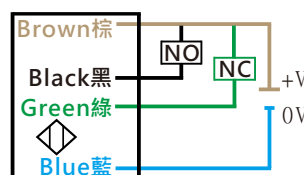
產品型號	KP-ES05N	KP-ES05P
檢測方式	透過型	
檢測距離	50mm	
輸出狀態	NPN NO & NC	PNP NO & NC
標準檢測物	Ø5mm 不透明物體	
工作電壓	DC 12~24V±10%	
反應時間	<5ms	
負載電流	<100mA	
投光器光源	紅外光	
動作指示燈	紅色 LED 指示燈	
感度調整	靈敏度調整旋鈕	
輸出防護	極性保護	
防護等級	IEC IP62	
環境溫溼度	-20 ~ 55°C (非結冰狀態) / RH 35 ~ 85%	
環境照明度	人造光<3500 Lux / 太陽光<11000 Lux	
材質	本體：鑄鋅合金 鏡頭：壓克力	
連接型式	2M PVC 電纜線	
配件	固定螺絲、調整起子	

外觀尺寸:



接線圖:

NPN NO & NC Type



PNP NO & NC Type

